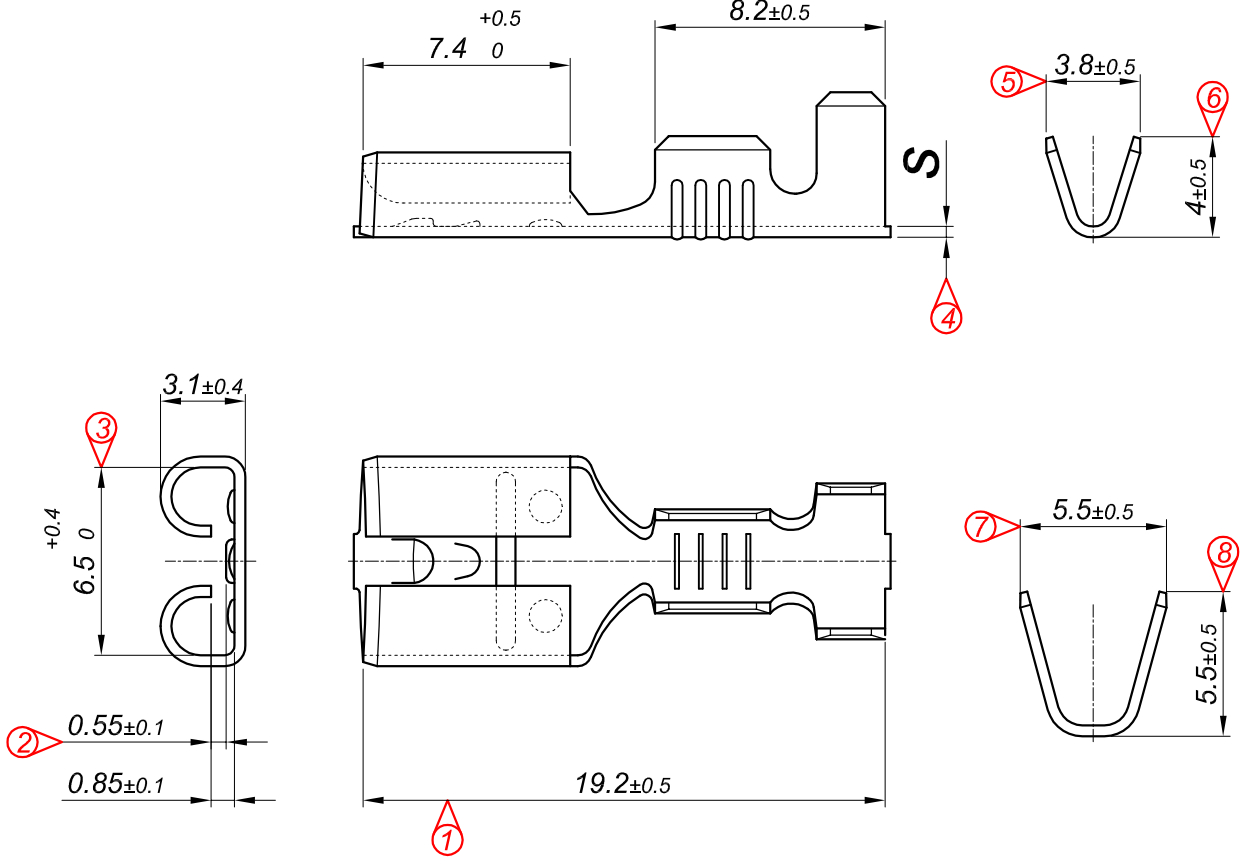
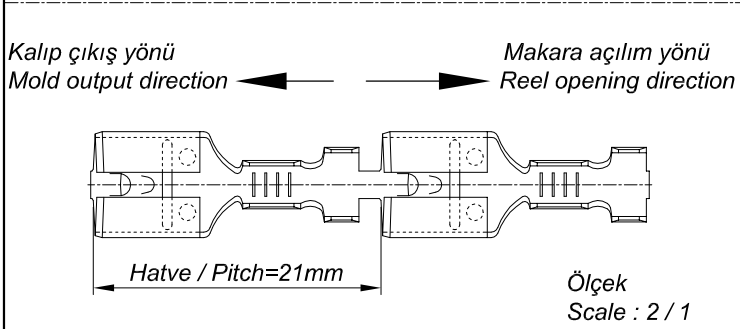
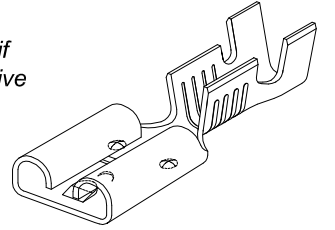


| PARÇA KODU PART CODE | PARÇA ADI PART NAME | ERKEK TERMİNAL MALE TERMINAL | a ÖLÇÜSÜ (AYAR) a MEASURE (SET) | s ÖLÇÜSÜ (KALINLIK) s MEASURE (THICKNESS) | Malzeme Material | Kaplama / Coating | | |
|-------------------------|---------------------------|---------------------------------|------------------------------------|--|----------------------------------|-------------------|----|----|
| | | | | | | SN | AG | Nİ |
| TD 2172.80 RP | 3 NOKTALI S.D.F.6.3 =RP= | 0.80 | ----- | 0.38±0.05 | (CuZn30) Pirinç / Brass | - | - | - |
| TD 2172.80 RPK | 3 NOKTALI S.D.F.6.3 =RPK= | 0.80 | ----- | 0.38±0.05 | (CuZn30) Pirinç / Brass | + | - | - |
| TD 2172.80 RÇN | 3 NOKTALI S.D.F.6.3 =RÇN= | 0.50 | ----- | 0.40±0.05 | Nikel Çelik Şerit (Nickel Steel) | - | - | + |




Perspektif
Perspective



Kablo Kesiti
Wire Section : 1 - 2.50 mm²

Resim üzerinden ölçü almayınız
do not measure on drawing

| | | | | | | |
|---|-------------------------|---------------------|---------------|----|--------------------------|------------|
| Tarih / Date | 05.08.2015 | İmza / Signature | Ölçek / Scale | | | |
| Çizen / Desing | M.Yağcı | | 4 / 1 | No | | |
| Onay / Approval | S.Gölcük | | | | Değişiklik / Revision | Tarih/Date |
|  | Parça Adı: Part Name | 3 NOKTALI S.D.F.6.3 | | | Parça Kodu: Part Code | TD 2172 |